



AUTOCLIMA
QUALITY & COMFORT


CONDENSATORE


KT 55





DENVER
AIR CONDITIONERS




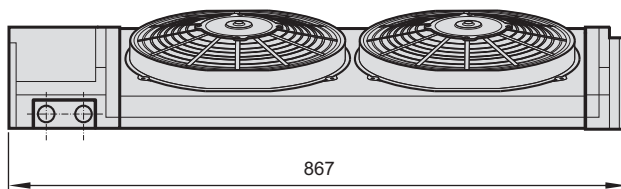
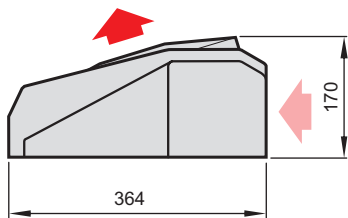
 Condensatore elettroventilato adatto al montaggio a tetto. Verniciato nero, bianco oppure in altri colori a richiesta.
Disponibile anche completo di filtro deidratore e pressostato trinary.

 Condenseur électroventilé pour montage sur le toit. Disponible en noir ou blanc, il peut être peint sur demande en autres couleurs.
Disponibile aussi en version avec filtre déshydrateur et pressostat tri-phases.

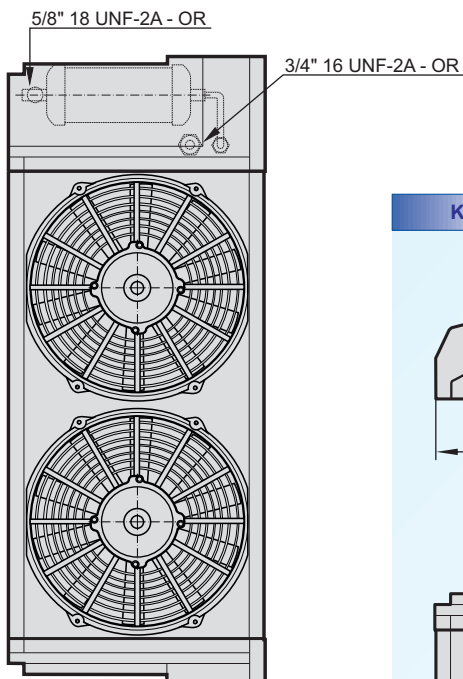
 Electroventilated condenser for roof top installation. Painted in black, white or in different colour upon request.
Also available with dryer filter and three-levels switch.

 Kondensator mit Elektrolüfter für Dachmontage. Auf Anfrage schwarz, weiss oder andere Farben lackiert.
Auch mit Trockner und Druckschalter Trinary lieferbar.

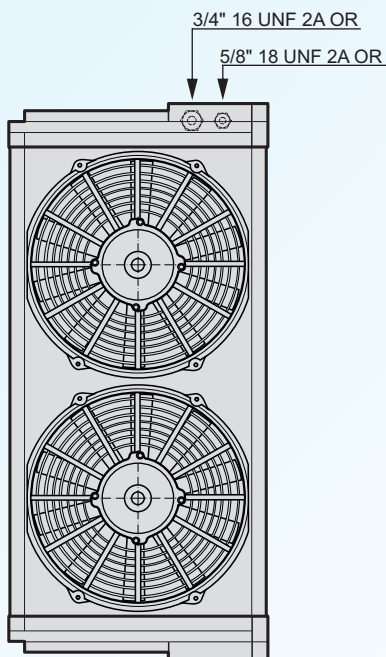
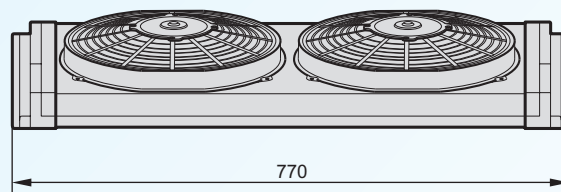
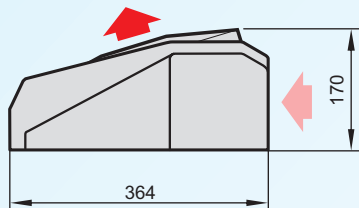
 Condensador electroventilado apto al montaje a techo. Pintado en negro, blanco o bien en otros colores a petición.
Disponibile tambien con filtro deshidratador y presostato trinary.



12V • 30301046
24V • 30301045



KT 55 senza filtro / KT 55 without drier / KT 55 sans filtre / KT 55 ohne Trockner / KT 55 sine filtro



12V • 30301008
24V • 30301008

| Dati tecnici nominali | Données techniques nominales | Nominal technical data | Technische Nominal-Eigenheiten | Datos técnicos | KT 55 |
|---------------------------------------|--|---|------------------------------------|---|--|
| • Potenza max. evaporatore abbinabile | • Puissance frigorifique évaporateur correspondant | • Cooling capacity of matching evaporator | • Kälteleistung entspr. Verdampfer | • Potencia frigorífica del evaporador correspondiente | 7,5 kW 12Vc.c / 24Vc.c 18A (12V) / 9A (24V) 2300 m ³ /h 11 Kg (12 Kg) |
| • Tensione alimentazione | • Tension d'alimentation | • Working voltage | • Spannung | • Tension de alimentación | |
| • Assorbimento elettrico | • Absorption électrique | • Power consumption | • Stromverbrauch | • Intensidad absorbida | |
| • Portata aria | • Débit air | • Air flow | • Gebläseleistung | • Caudal de aire | |
| • Peso (con filtro) | • Poids (avec filtre) | • Weight (with drier) | • Gewicht (mit Trockner) | • Peso (con filtro) | |

La nostra società si riserva il diritto di migliorare e modificare ciascuno dei modelli illustrati, senza alcun preavviso.

Notre Société se réserve le droit d'améliorer et de modifier sans aucun préavis chacun des modèles ci-illustrés.

The company reserves the right to modify any design in the model without prior notice as per our policy of continuous improvement of design, quality and performance.

Unsere Firma behält sich das Recht vor, jeden Modell hier erläutert ohne Vorankündigung zu ändern und verbessern.

La compañía se reserva el derecho a modificar cualquier diseño en los modelos sin previo aviso debido a la política de continua mejora en el diseño, en la calidad y en el rendimiento



Autoclima S.p.A. - 10020 Cambiano (TO) - ITALY
Via Cavalieri di Vittorio Veneto, 15 - Tel. 011.94.43.210 - Fax 011.94.43.230
Internet: <http://www.autoclima.com> e-mail: sales@autoclima.com