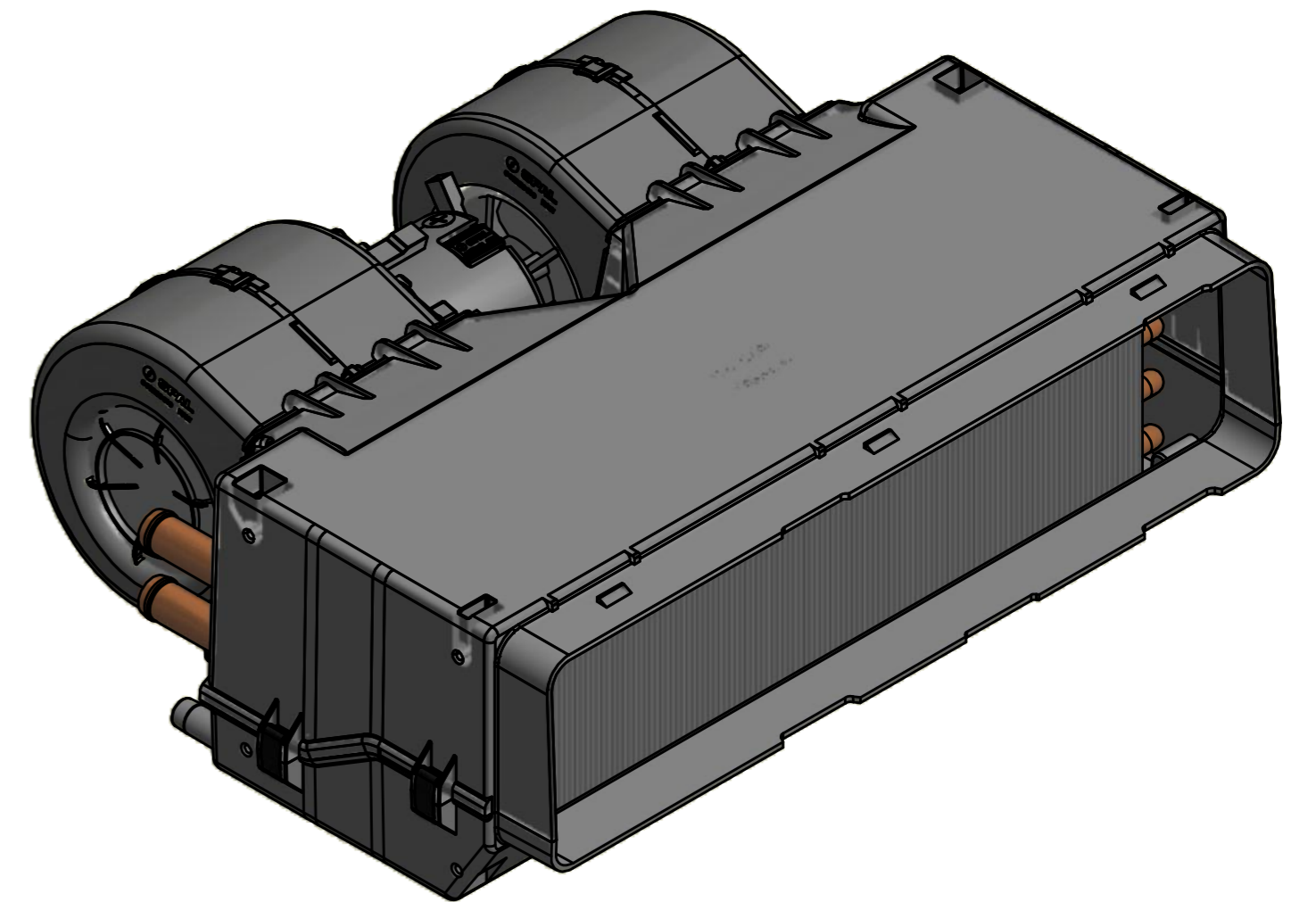
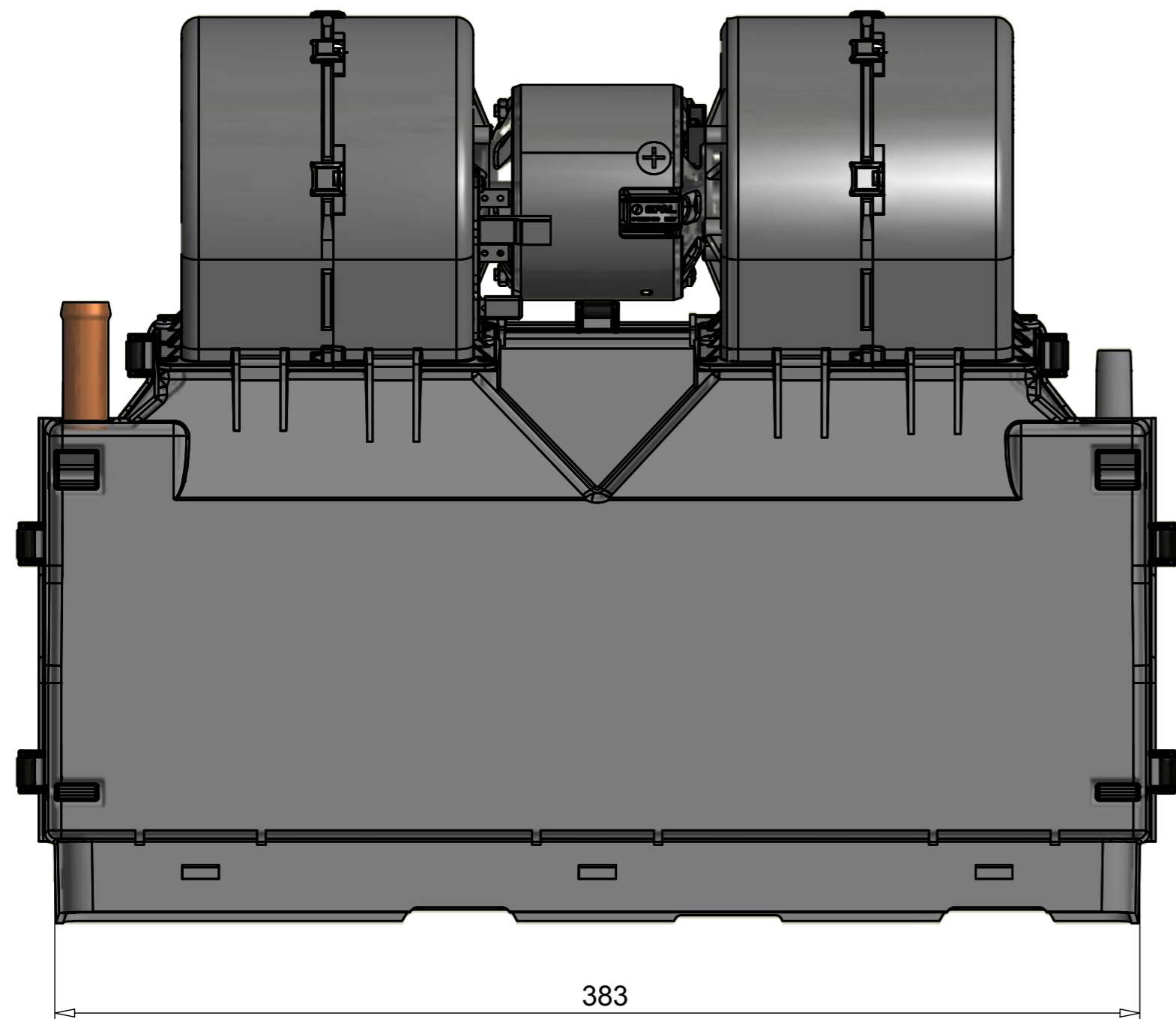
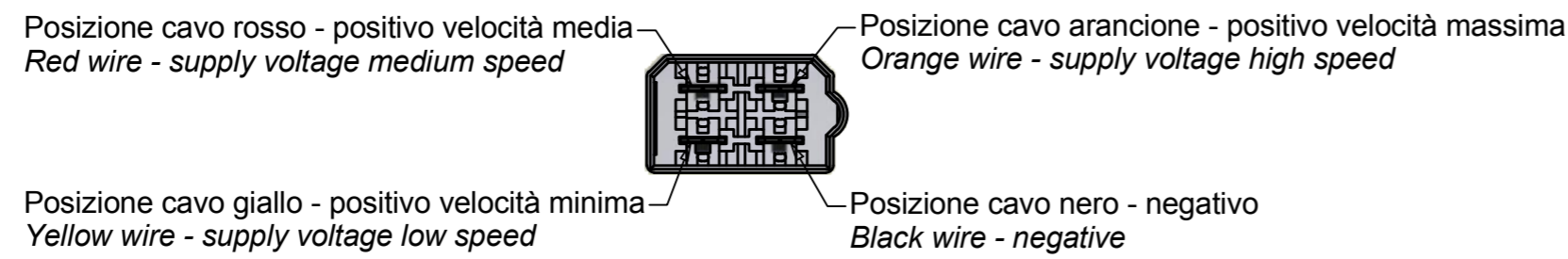


Collegamenti IN-OUT per tubi flessibili Ø16mm  
 IN-OUT connections for Ø16mm flexible hoses

Vista frontale connettore tipo AMP Faston 180908-0  
 Front view AMP type 180908-0 connector



Potenza termica: 9.5 KW (0°aria-air / 90°acqua-water)  
 Heating capacity:  
 Portata aria 480 m³/h  
 Air flow:  
 Numero velocità ventilazione: 3  
 Number of ventilation speeds:  
 Tensione alimentazione: 12VDC / 24VDC  
 Power supply:  
 Assorbimento elettrico: 10 A@12VDC / 5.5 A@24VDC  
 Power consumption:

Riscaldatore Heater	<b>H95</b>	
P/N	15151073 (versione 12V - 12V model)	15151074 (versione 24V - 24V model)