



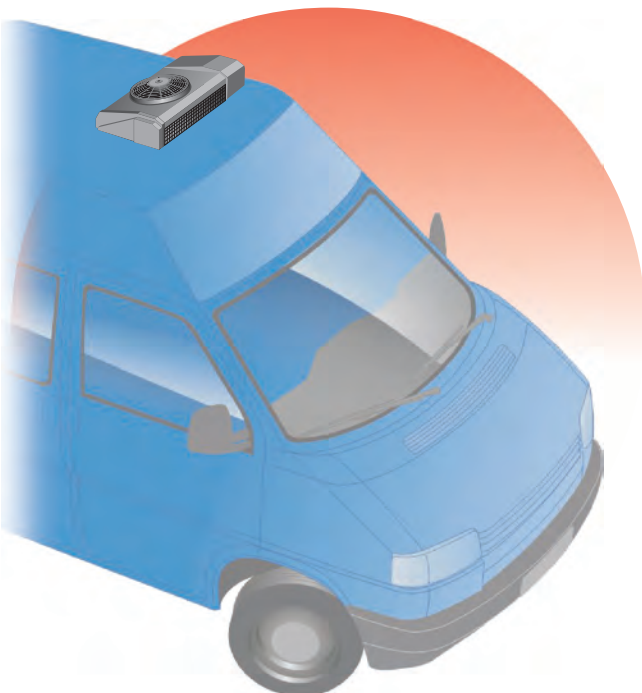
AUTOCLIMA
QUALITY & COMFORT


CONDENSATORE


KT 46





DENVER
AIR CONDITIONERS




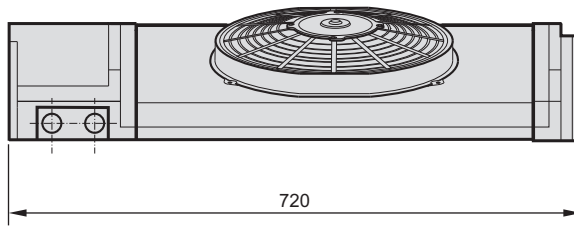
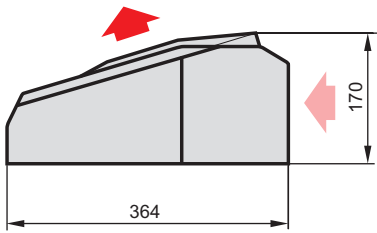
 Condensatore elettroventilato adatto al montaggio a tetto. Verniciato nero, bianco oppure in altri colori a richiesta.
Disponibile anche completo di filtro deidratatore e pressostato trinary.

 Condenseur électroventilé pour montage sur le toit. Disponible en noir ou blanc, il peut être peint sur demande en autres couleurs.
Disponibile aussi en version avec filtre déshydrateur et pressostat tri-phases.

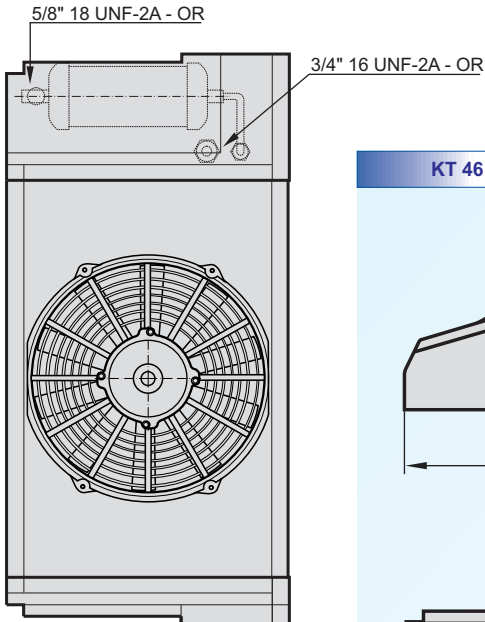
 Electroventilated condenser for roof top installation. Painted in black, white or in different colour upon request.
Also available with dryer filter and three-levels switch.

 Kondensator mit Elektrolüfter für Dachmontage. Auf Anfrage schwarz, weiss oder andere Farben lackiert.
Auch mit Trockner und Druckschalter Trinary lieferbar.

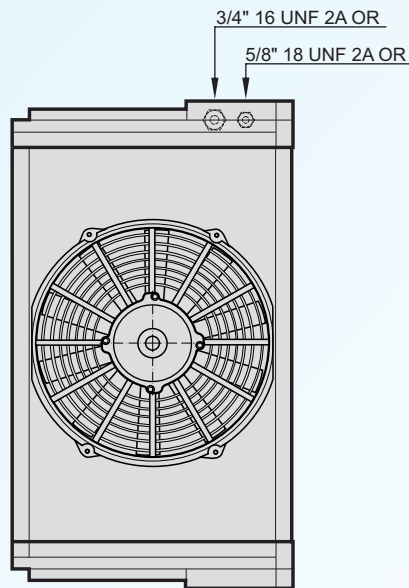
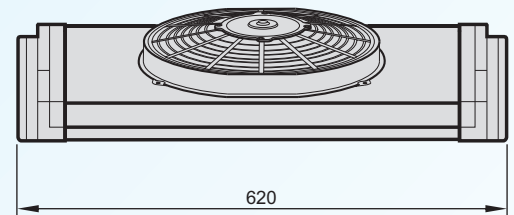
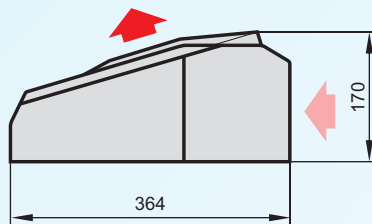
 Condensador electroventilado apto al montaje a techo. Pintado en negro, blanco o bien en otros colores a petición.
Disponibile tambien con filtro deshidratador y presostato trinary.



12V • 30301052
24V • 30301053



KT 46 senza filtro / KT 46 without drier / KT 46 sans filtre / KT 46 ohne Trockner / KT 46 sine filtro



12V • 30301049
24V • 30301050

Dati tecnici nominali	Données techniques nominales	Nominal technical data	Technische Nominal-Eigenheiten	Datos técnicos	KT 46
<ul style="list-style-type: none"> • Potenza max. evaporatore abbinabile • Tensione alimentazione • Assorbimento elettrico • Portata aria • Peso (con filtro) 	<ul style="list-style-type: none"> • Puissance frigorifique évaporateur correspondant • Tension d'alimentation • Absorption électrique • Débit air • Poids (avec filtre) 	<ul style="list-style-type: none"> • Cooling capacity of matching evaporator • Working voltage • Power consumption • Air flow • Weight (with drier) 	<ul style="list-style-type: none"> • Kälteleistung entspr. Verdampfer • Spannung • Stromverbrauch • Gebläseleistung • Gewicht (mit Trockner) 	<ul style="list-style-type: none"> • Potencia frigorífica del evaporador correspondiente • Tension de alimentación • Intensidad absorbida • Caudal de aire • Peso (con filtro) 	<p>6 kW 12Vc.c / 24Vc.c 9A (12V) / 4,5A (24V) 1400 m³/h 8 Kg (9 Kg)</p>

La nostra società si riserva il diritto di migliorare e modificare ciascuno dei modelli illustrati, senza alcun preavviso.

Notre Société se réserve le droit d'améliorer et de modifier sans aucun préavis chacun des modèles ci-illustrés.

The company reserves the right to modify any design in the model without prior notice as per our policy of continuous improvement of design, quality and performance.

Unsere Firma behält sich das Recht vor, jeden Modell hier erläutert ohne Vorankündigung zu ändern und verbessern.

La compañía se reserva el derecho a modificar cualquier diseño en los modelos sin previo aviso debido a la política de continua mejora en el diseño, en la calidad y en el rendimiento



Autoclima S.p.A. - 10020 Cambiano (TO) - ITALY
Via Cavalieri di Vittorio Veneto, 15 - Tel. 011.94.43.210 - Fax 011.94.43.230
Internet: <http://www.autoclima.com> e-mail: sales@autoclima.com