



 Gli evaporatori gemellari E70 DX - E70 SX, sono particolarmente adatti per il condizionamento di minibus fino a 29 posti. La leggerezza ed il posizionamento laterale ne favoriscono il montaggio su veicoli dove sia necessario sfruttare completamente lo sviluppo in altezza (es.: trasporto disabili) o dove si debba mantenere libero l'accesso posteriore.

 Les évaporateurs jumeaux E70 DX - E70 SX, sont utilisables pour la climatisation de minibus jusqu'à 29 places. Le poids contenu et le positionnement latéral favorisent le montage sur véhicules là où il est nécessaire garder la hauteur complète (par ex.: transport de handicapés) ou bien où il est nécessaire garder l'accès postérieur libre.

 The twin evaporators E70 DX - E70 SX can be used for air conditioning minibus up to 29 seats. The reduced weight and the lateral positioning favour the installation either when it must be necessary to use the whole height (for ex.: vehicles for handicapped people) or when the rear admittance must be free.

 Zwillingsverdampfers E70 DX - E70 SX werden besonders für die Klimatisierung von Kleinbussen bis 29 Plätze empfohlen. Das leichte Gewicht und die seitliche Einbaulage erlauben die Einbau auf Fahrzeuge, wo die ganze Durchgangshöhe notwendig sei (z.B.: Behindertentransporte) oder wo die hintere Tür freibleiben muß.

 Los evaporadores gemelares E70 DX - E70 SX valen particularmente para el acondicionamiento de minibus hasta 29 asientos. Sus ligereza y el posicionamiento lateral permiten el montaje allí donde sea necesario todo el espacio en altura del vehículo (por ejemplo transporte de minusválidos) o bien donde sea necesario tener libre el acceso posterior.

EVAPORATORE

E70 SX

12V cod.20201200

24V cod.20201217

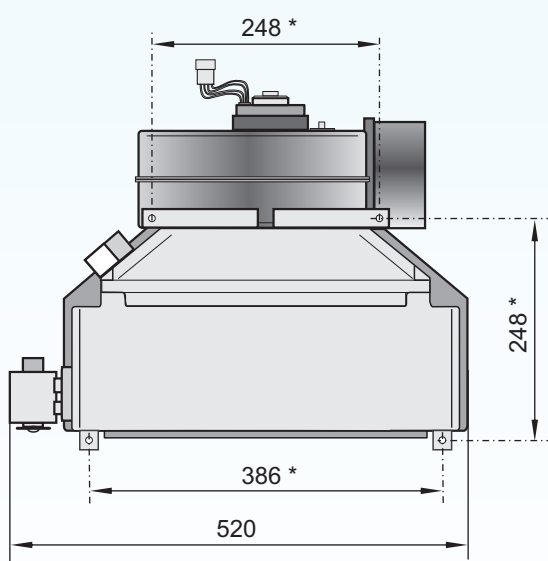
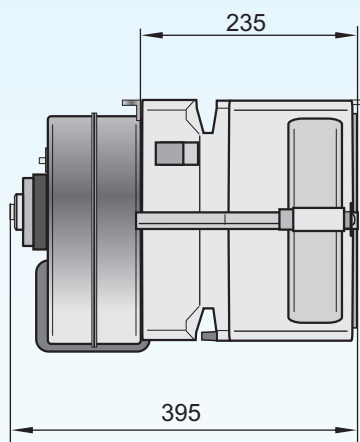
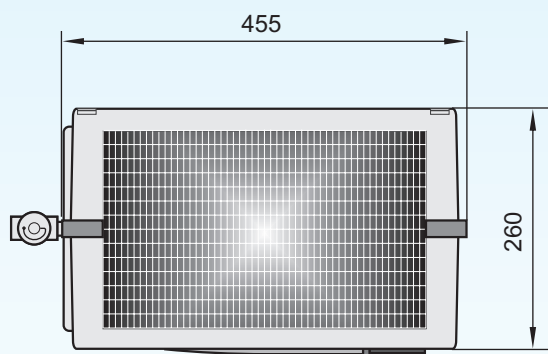


EVAPORATORE

E70 DX

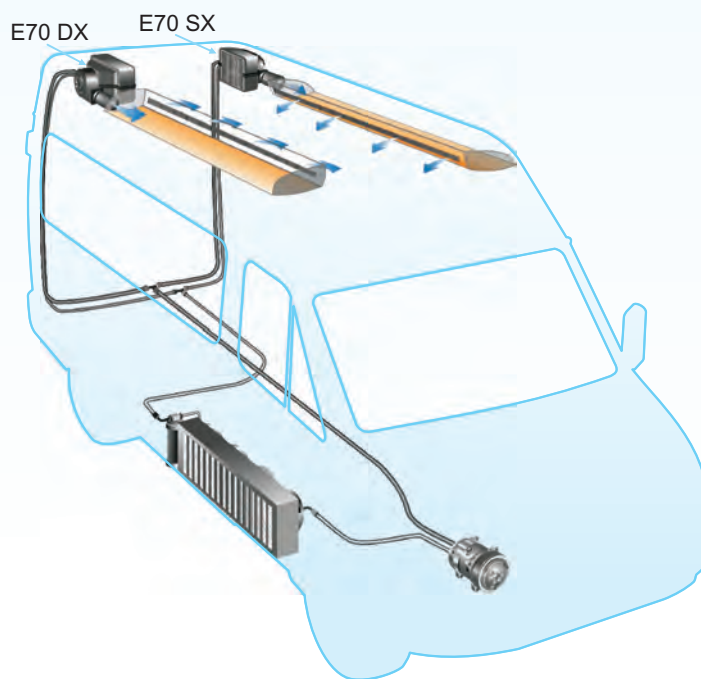
12V cod.20201199

24V cod.20201216



* : punti di fissaggio
 points de fixation
 fixing points
 Befestigungspunkte
 puntos de fijación

E70 SX



Dati tecnici nominali	Données techniques nominaux	Nominal technical data	Technische Nominal-Eigenheiten	Datos tecnicos	E 70 SX - E 70 DX
• Potenza frigorifera	• Puissance frigorifique	• Cooling capacity	• Kälteleistung	• Potencia frigorifica	6 + 6 kW
• Tensione alimentazione	• Tension d'alimentation	• Working voltage	• Spannung	• Tension de alimentacion	12Vc.c / 24Vc.c
• Assorbimento elettrico	• Absorption électrique	• Power consumption	• Stromverbrauch	• Intensidad absorbida	20A+20A(12V) / 10A+10A (24V)
• Portata aria	• Débit air	• Air flow	• Gebläseleistung	• Caudal de aire	730 + 730 m³/h
• Refrigerante	• Réfrigérant	• Coolant	• Kuehlmittel	• Refrigerador	R134a
• Peso	• Poids	• Weight	• Gewicht	• Peso	8,5 + 8,5 Kg

La nostra società si riserva il diritto di migliorare e modificare ciascuno dei modelli illustrati, senza alcun preavviso.

Notre Société se réserve le droit d'améliorer et de modifier sans aucun préavis chacun des modèles ci-illustrés.

The company reserves the right to modify any design in the model without prior notice as per our policy of continuous improvement of design, quality and performance.

Unsere Firma behält sich das Recht vor, jeden Modell hier erlautet ohne Vorankündigung zu ändern und verbessern.

La compañía se reserva el derecho a modificar cualquier diseño en los modelos sin previo aviso debido a la política de continua mejora en el diseño, en la calidad y en el rendimiento



Autoclima S.p.A. - 10020 Cambiano (TO) - ITALY
 Via Cavalieri di Vittorio Veneto, 15 - Tel. 011.94.43.210 - Fax 011.94.43.230
 Internet: <http://www.autoclima.com> e-mail: sales@autoclima.com

STAMPATO IN ITALIA - RIPRODUZIONE VIETATA

Cod.80819163